

국어 문형 연구(II)

- 문장 성분의 증출을 중심으로 -

최 형 기

(원광대학교)

Choi, Hyung-gi(1995). **A Study on the basic sentence pattern of Korean (II)** - focus on the reproduction of a sentence element -. *Linguistics vol. 3*. The purpose of this paper is (1) to inquiry into enlarged structure by the reproduction of same sentence elements in classification of sentence pattern based on predicate. (2) to investigate that those are not new sentence patterns deviated from the basic sentence pattern.

Ultimately, in analyzing the sentence pattern, a essential standpoint is the how that sentence elements connected with each other. Therefore, enlarged sentence structure which is the reproduction of the same sentence element, is not a new sentence pattern. That is to say, it is nothing but basic pattern in the whole sentence.

In this paper, I analyzed the reproductive phenomenon of a subject, predicate, complement, determiner and adverbial. The conclusion I get is that basic sentence patterns of Korean are classified; basic sentence : subject + predicate, primary sentence : subject + object + predicate, subject + complement + predicate, secondary sentence : determiner + subject + predicate, subject + adverbial + predicate.

1. 서 론

문

형설정의 기준으로 가장 중요한 것은 문장성분이라고 본다. 이는 문장의 직접적인 구성단위인 문장성분을 떠나서 문장의 일반적인 유형으로서의 문형을 논할 수 없기 때문

이다.

특히 서술어가 문장의 중심이 되며 문장의 기본구조를 결정하는 중핵적인 요소가 된다.

서술어의 의미기능에 의해 서술어는 한 문장이 표현하고자 하는 의미의 전체적인 모습을 개념화하고 또 그것이 바탕이 되어 문장 구조의 형성에 일정한 골격을 부여하게 된다(우형식, 1993:162).

서술어에 따라 특정의 문장성분을 요구함으로써 기본적인 문장 구조가 형성된다. 1항술어, 2항술어, 3항술어 하는 것은 의무적이거나 수의적으로 또 다른 문장성분의 통합을 요구함으로써 결국 서술어가 필수문장성분을 결정짓는 요소임을 말해준다. 국어 또한 서술어 중심 언어로서 서술어가 문장의 기본구조를 결정한다. 그러나 서술어가 문장구성에 참여하는 모든 문장성분을 다 결정하는 것은 아니다. 문장의 구조형성에 필수적으로 참여하는 성분이 있는가 하면 수의적으로 참여하는 성분도 있다.

따라서 문장의 기본구조는 '주어+서술어'의 기본문으로 이루어져 있으며 서술어의 문장성분에 의한 의미자질에 따라 기본문에서 파생하는 1차적 문장형식과 2차적 문장형식으로 유형화할 수 있다.¹

궁극적으로 문장의 구조를 분석하는데 있어서 본질적인 문제는 어떤 문장성분들이 어떻게 연결되었는가의 연결방법이다.

즉 문장성분의 수가 문제가 아니라 문장성분들간의 연결방법이 문제라는 것이다.

특히 동일성분의 증출에 의한 확대된 문장구조는 우리가 문형을 분류하는데 있어서 어떠한 기준도 제공해 주지 못한다.

이 글에서는 서술어 중심의 문형분류에 있어서 각각의 기본문형에서 동일성분의 증출에 의한 확대된 구조를 고찰함으로써 이들이 기본문형에서 벗어난 새로운 또 다른 하나의 문형이 아님을 보여주고자 한다.

2. 본 론

국어에서 문장성분으로 가장 중요한 것은 주어와 서술어이다.

국어는 1차적으로 주술구조를 기본으로 한다. 문의 주체가 되는 주어와 그 주어에 대하여 설명하는 서술어가 모든 문의 기본이 된다. 따라서 국어의 기본문은 '주어+서술어'이다.

국어의 기본문형은² 기본문과 기본문에서 파생하는 1차적 문장형식과 2차적 문장형식으로 이루어져 있다. 이때 기본문에서 파생하는 1차적 문장형식은 '주어+서술어'구조에 목적어와 보어가 연결됨으로써 내용의 완결성을 보이는 문형이며 2차적 문장형식은 '주어 + 서술어'구조에 관형어와 부사어가 연결되어 각각 주어와 서술어를 수식하는 문형이다.

앞서 말했듯이 국어에서 기본문형을 설정하는데 있어서 동일한 문장성분의 수에 따라 문형수를 정할 필요는 없다. 즉 동일한 문장성분의 증출은 그 문장의 확대에 불과하기 때문이다.

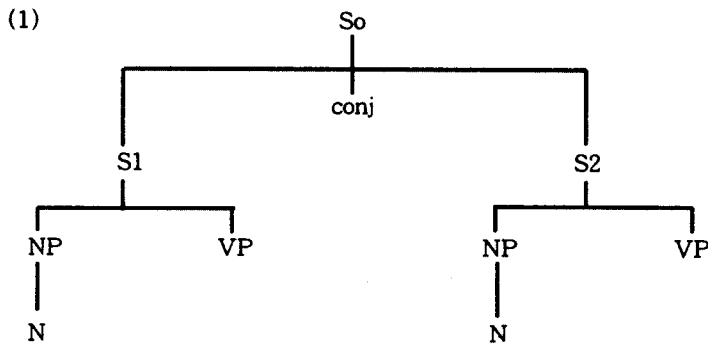
우리는 앞으로 각각의 동일한 문장성분의 증출된 구조를 분석해 봄으로써 이들이 새로운 하나의 문형으로 설정될 수 없음을 보게 될 것이다.

2.1. 주어의 증출

주어의 증출은 소위 중주어를 말한다. 중주어란 단문내에서 공기할 수 있는 주어들을 지칭한다. 그러므로 중주어는 주어인 이상 서술어와는 대등한 관계를 가진다(성광수, 1974:219).

이들의 구성방식은 한 개의 서술어에 여러개의 주어가 연결된 방식이다.

이를 구체적인 문법범주로 나타내면 다음 (1)과 같다.



(1)의 연결유형을 다음 (2),(3)으로 각각 예를 보일 수 있다.

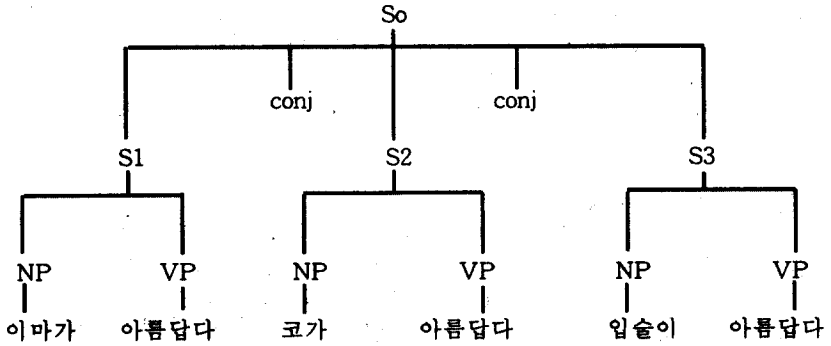
(2) ㄱ. 이마가 코가 입술이 아픴답다.

ㄴ. 말과 소가 간다.

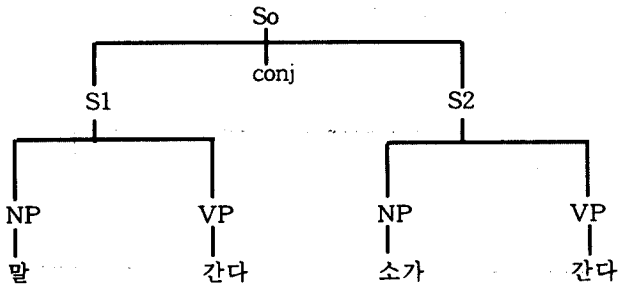
ㄷ. 마소가 간다.

ㄹ. 손발이 차다.

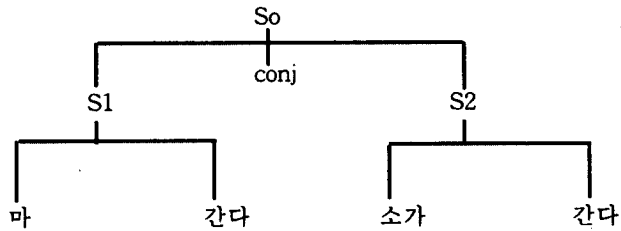
(3) ㄱ.



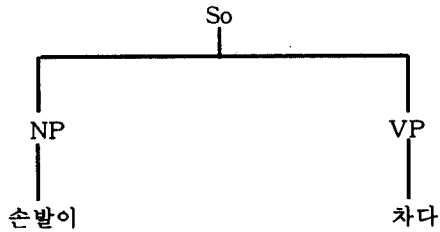
ㄴ.



ㄷ.



ㄹ.



(2ㄱ)은 각각의 주격조사에 의해 주어가 증출된 예이며 (2ㄴ)은 병렬사에 의하여 주어가 증출된 예이고 (2ㄷ)은 병렬사를 동반하지 않은 예이며 (2ㄹ)은 합성어로서 두개의 명사가 결합된 주어의 예이다.

위에서 우리는 주어의 연결 방법을 네가지 유형으로 살펴 보았다. 이 모두는 한개의 서술어에 두개 세개의 주어가 연결되어 있는 형태를 보이고 있다.

즉 (2ㄱ)은 한개의 서술어에 세개의 주어가 연결되어 있는 경우이고 (2ㄴ, ㄷ)은 한개의 서술어에 두개의 주어가 연결되어 있는 경우이다. 또한 (2ㄹ)은 두개의 명사가 결합되어 한개의 단어로 인식된 주어가 연결된 경우이다.

국어의 기본문에서 한개의 서술어에 한개의 주어가 연결되어 있는 경우에는 기본문이 한개로 이루어져 있음을 보이는 것이며 한개의 서술어에 두개 세개의 주어가 연결되어 있는 경우에는 두개 세개의 기본문이 전체 문장속에 내재되어 있는 것을 보이는 것이다.

따라서 위 (2ㄱ, ㄴ, ㄷ, ㄹ)은 전체문장에서 '주어+서술어'의 기본문의 갯수만을 보일 뿐 이것이 새로운 형태의 문형은 결코 아니다. 이와 같이 주어의 증출은 증출된 주어 성분 수에 관계없이 기본문 '주어+서술어' 구조로 유형화할 수 있다.

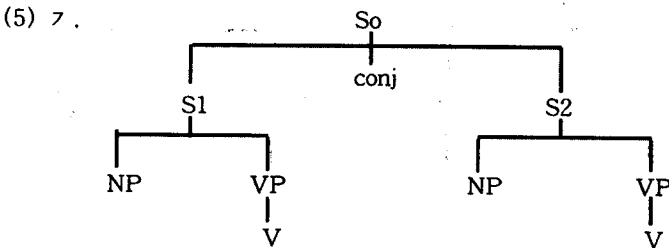
2.2. 서술어의 증출

서술어의 증출은 한개의 주어와 대등한 관계를 가지는 여러개의 서술어가 연결된 방식을 말한다.

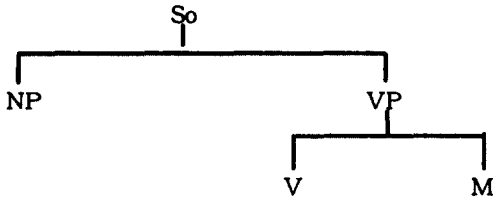
국어에 있어서 서술어의 증출을 이루는 동사의 연결방법은 다음 세 가지를 들 수 있다.³

- (4) ㄱ. 본동사 + 본동사
- ㄴ. 본동사 + 보조동사
- ㄷ. 합성동사

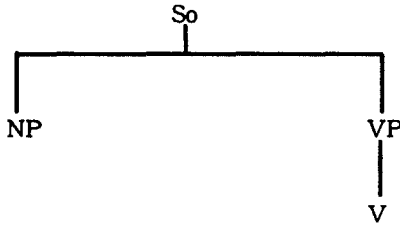
이를 구체적인 문법범주로 나타내면 다음 (5)와 같다.



ㄴ.



ㄷ.



(5 ㄱ, ㄴ, ㄷ)은 (4 ㄱ, ㄴ, ㄷ)이 각각 두개의 문장과 한개의 문장으로 이루어져 있음을 나타낸 것이다.

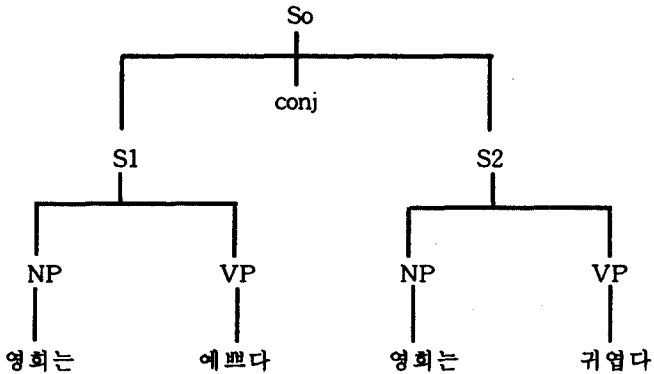
(5)의 연결유형을 다음 (6), (7)로 각각 예를 보일 수 있다.

(6) ㄱ. 영화는 예쁘고 귀엽다.

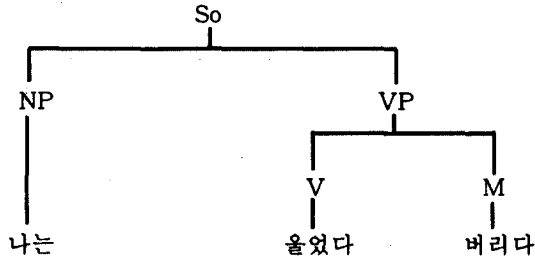
ㄴ. 나는 울어 버렸다.

ㄷ. 할아버지께서 돌아가셨다.

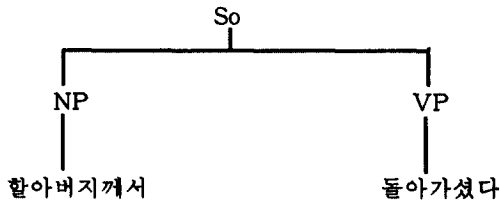
(7) ㄱ.



ㄴ.



ㄷ.



위에서 우리는 서술어의 연결방법을 세가지 유형으로 살펴보았다. 이 모두는 한개의 주어에 서술어가 중출된 유형⁴으로 (6ㄱ)은 한개의 주어에 두개의 서술어가 연결된 형태로 두개의 기본문이 내재되어 있음을 (7ㄱ)으로 나타내 보이고 있으며 (6ㄷ)은 하나의 기본문으로 이루어져 있음을 역시 (7ㄷ)과 (7ㄷ)으로 나타내 보이고 있다.

이는 서술어의 중출현상이 새로운 문형으로 설정할 수 없음을 보여준다.

(6ㄱ)이 두개의 기본문으로 이루어져 있으나 그것 또한 기본문(주어+서술어)의 갯수만을 보일뿐 새로운 형태의 문형은 아니다.

이와같이 서술어의 중출 또한 중출된 서술어 성분 수에 관계없이 기본문 '주어+서술어' 구조로 유형화할 수 있다.

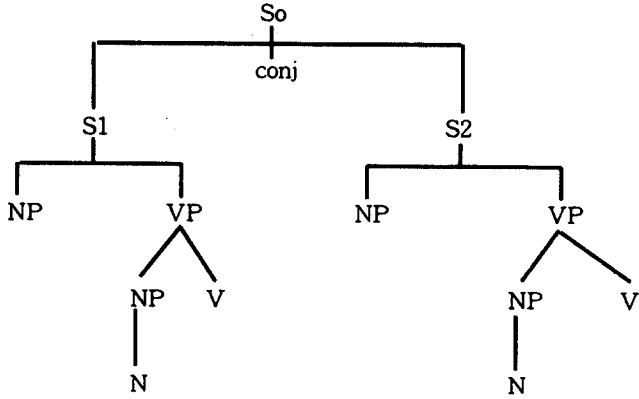
2.3. 목적어의 중출

목적어의 경우에도 중출현상을 발견할 수 있다.

목적어의 중출은 한 문장에 연이어 목적어가 쓰인 것으로 기본문 '주어+서술어'의 형태에서 목적어가 겹쳐 연결된 방식을 말한다.⁵

이를 구체적인 문법범주로 나타내면 다음 (8)과 같다.

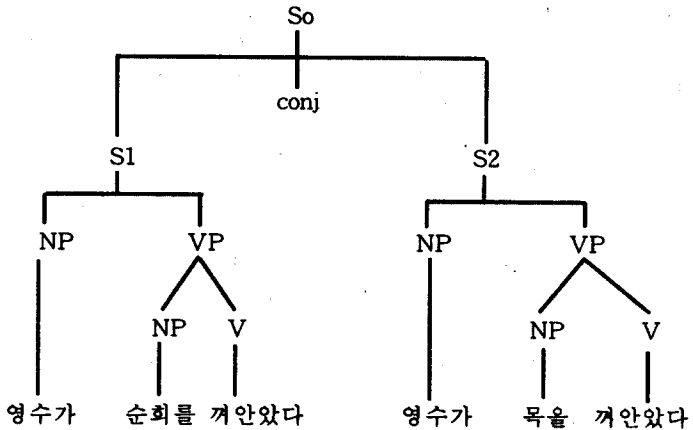
(8)

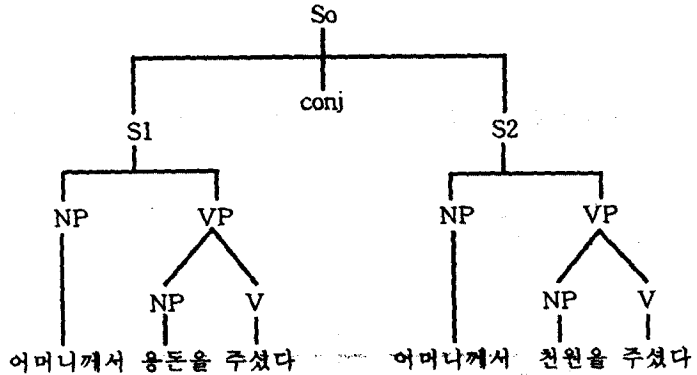


(8)의 연결유형을 다음 (9), (10)으로 각각 예를 보일 수 있다.

- (9) ㄱ. 영수가 순회를 목을 껴안았다.
 ㄴ. 어머니께서 용돈을 천원을 주셨다.

(10) ㄱ.





위에서 우리는 '주어+서술어'의 기본문에 목적어가 증출된 형태를 보았다.

이는 '주어+서술어'의 하나의 기본문에 두개의 목적어가 연결된 형태로 두개의 '주어+목적어+서술어'가 내재되어 있음을 나타내 준 1차적 문장형식으로 이루어져 있다.

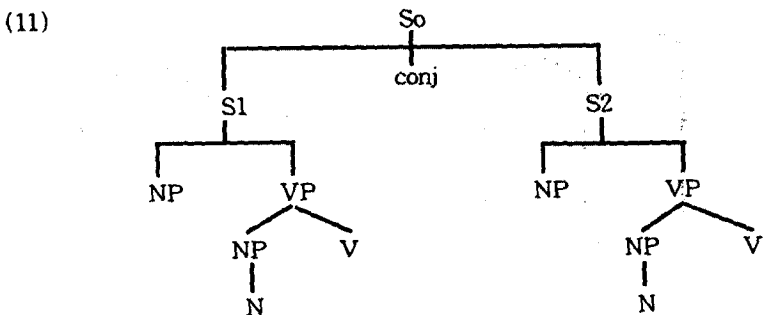
따라서 (97, L)은 두개의 1차적 문장형식(주어+목적어+보어)의 개수만을 보일 뿐 새로운 형태의 문형은 아니다.

이와같이 목적어의 증출 또한 증출된 목적어 성분의 수에 관계없이 1차적 문장형식 '주어+목적어+서술어' 구조로 유형화할 수 있다.

2.4. 보어의 증출⁶

보어의 증출은 한 문장에 연이어 보어가 쓰인 것으로 기본문 '주어+서술어'의 형태에서 보어가 겹쳐 연결된 방식을 말한다.

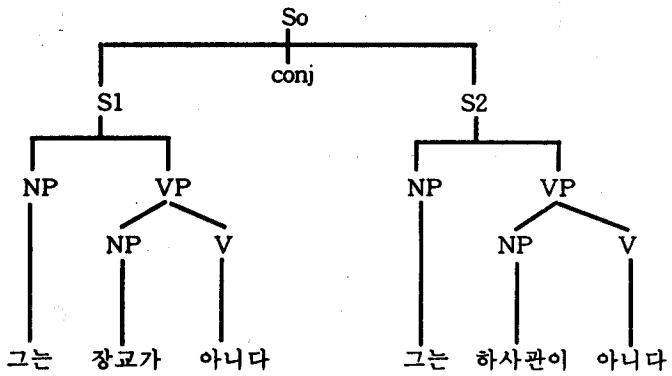
이를 구체적인 문법범주로 나타내면 다음 (11)과 같다.



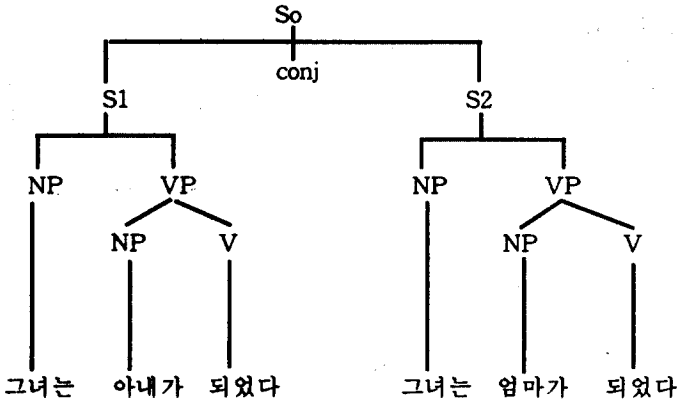
(11)의 연결유형을 다음 (12), (13)으로 각각 예를 보일 수 있다.

- (12) ㄱ. 그는 장교가 하사관이 아니다.
- ㄴ. 그녀는 아내가 엄마가 되었다.

(13) ㄱ.



ㄴ.



위에서 우리는 '주어+서술어'의 기본문에 보어가 중출된 형태를 보았다.

이는 '주어+서술어'의 하나의 기본문에 두개의 보어가 연결된 형태로 두개의 '주어+보어+서술어'가 내재되어 있음을 나타내 준 1차적 문장형식으로 이루어져 있다.

따라서 (127, ㄴ)은 두 개의 1차적 문장형식(주어+보어+서술어)의 갯수만을 보일 뿐 새로운 형태의 문형은 아니다.

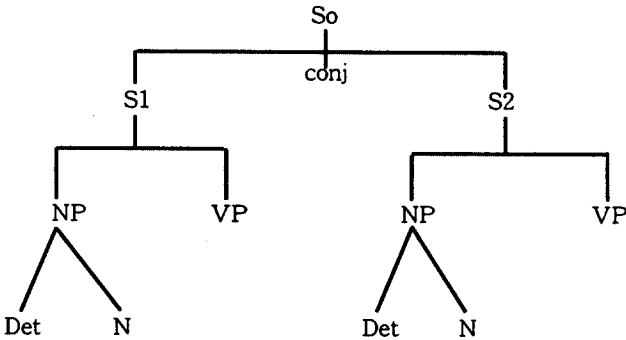
이와같이 보어의 중출 또한 중출된 보어 성분의 수에 관계없이 1차적 문장형식 '주어+보어+서술어' 구조로 유형화 할 수 있다.

2.5. 관형어의 중출

관형어 중출은 한 문장에 둘 이상의 관형어가 쓰인 것으로 기본문 '주어+서술어'의 형태에서 체언으로 된 주어틀 여러개의 관형어가 수식하는 방식을 말한다.

이를 구체적인 문법범주로 나타내면 다음 (14)와 같다.

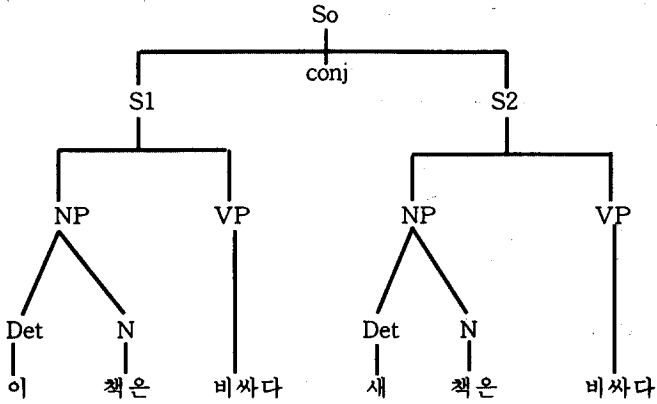
(14)



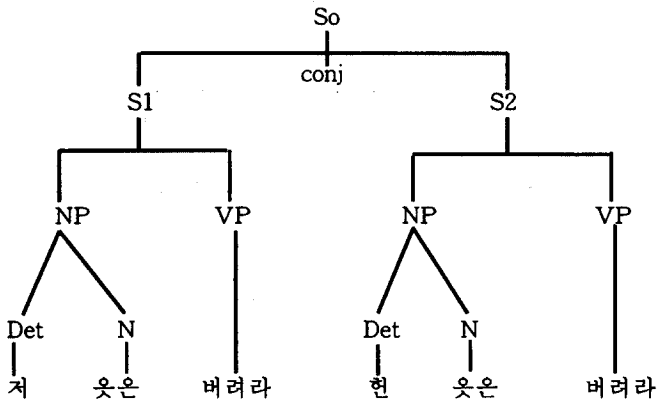
(14)의 연결유형을 다음 (15), (16)으로 각각 예를 보일 수 있다.

- (15) ㄱ. 이 새 책은 비싸다.
 ㄴ. 저 현 옷은 버려라.

(16)7



ㄴ



위에서 우리는 '주어+서술어'의 기본문에 관형어가 증출된 형태를 보았다.

이는 '주어+서술어'의 하나의 기본문에 두개의 관형어가 연결된 형태로 두개의 '관형어+주어+서술어'가 내재되어 있음을 나타내 준 2차적 문장형식으로 이루어져 있다.

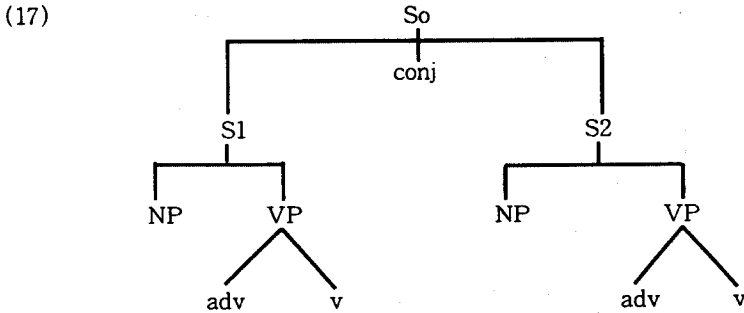
따라서 (157, ㄴ)은 두개의 2차적 문장형식(관형어+주어+서술어)의 개수만을 보일 뿐 새로운 형태의 문형은 아니다.

이와같이 관형어의 증출 또한 증출된 관형어 성분의 수에 관계없이 2차적 문장형식 '관형어+주어+서술어' 구조로 유형화할 수 있다.

2.6. 부사어의 중출

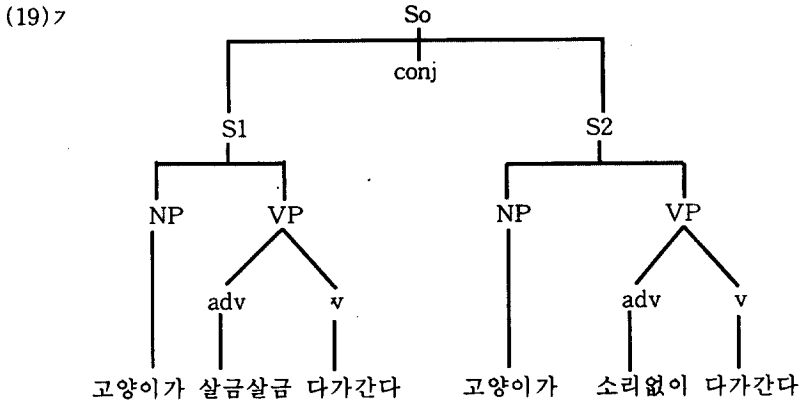
부사어의 중출은 한 문장에 둘 이상의 부사어가 쓰인 것으로 기본문 '주어+서술어'의 형태에서 서술어를 여러개의 부사어가 수식하는 방식을 말한다.

이를 구체적인 문법범주로 나타내면 다음 (17)과 같다.

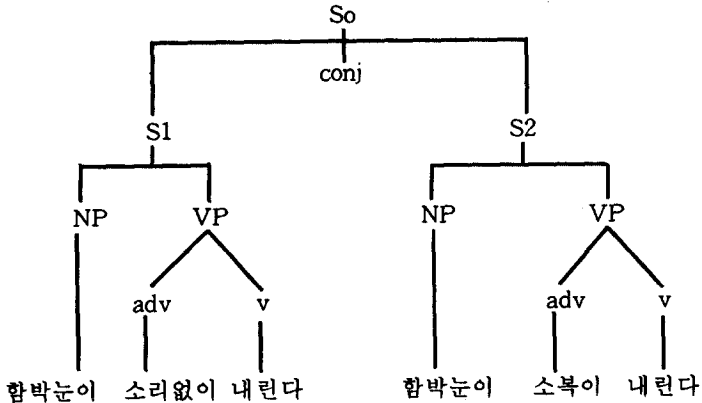


(17)의 연결유형을 다음 (18), (19)로 각각 예를 보일 수 있다.

- (18) ㄱ. 고양이가 살금살금 소리없이 다가간다.
- ㄴ. 함박눈이 소리없이 소복이 내린다.



(19) ㄴ



위에서 우리는 '주어+서술어'의 기본문에 부사어가 중출된 형태를 보았다. 이는 '주어+서술어'의 하나의 기본문에 두개의 부사어가 연결된 형태로 두개의 '주어+부사어+서술어'가 내재되어 있음을 나타내 준 2차적 문장형식으로 이루어져 있다.

따라서 (187, ㄴ)은 두 개의 2차적 문장형식(주어+부사어+서술어)의 갯수만을 보일 뿐 새로운 형태의 문형은 아니다.

이와같이 부사어의 중출 또한 중출된 부사어 성분의 수에 관계없이 2차적 문장형식 '주어+부사어+서술어' 구조로 유형화할 수 있다.

3. 결 론

문장의 구조를 분석하는데 있어서 본질적인 문제는 어떤 문장성분들이 어떻게 연결되었는가의 연결방법이다.

서술어중심의 문형분류에 있어서 동일 문장성분의 중출에 의한 확대된 문장구조는 어떠한 기준도 제공해 주지 못한다. 즉 동일문장성분의 중출에 의한 확대된 문장구조는 전체문장속에 기본문형이 중출된 문장성분의 수만큼 내재되어 있을뿐 새로운 문형은 아니다.

본고에서는 주어, 서술어, 목적어, 보어, 관형어, 부사어의 중출현상을 구체적인 문법범주로 분석하고 살펴보았다. 요약하면 다음과 같다.

1. 주어의 중출은 한개의 서술어에 여러개의 주어가 연결된 방식으로 중출된 주어 성분의 수에 관계없이 기본문 '주어+서술어' 구조로 유형화 할 수 있다.

2. 서술어의 증출은 한개의 주어와 대등한 관계를 가지는 여러개의 서술어가 연결된 방식으로, 증출된 서술어 성분의 수에 관계없이 기본문 '주어+서술어' 구조로 유형화 할 수 있다.

3. 목적어의 증출은 한 문장에 목적어가 겹쳐 연결된 방식으로, 증출된 목적어 성분의 수에 관계없이 1차적 문장형식 '주어+목적어+서술어' 구조로 유형화 할 수 있다.

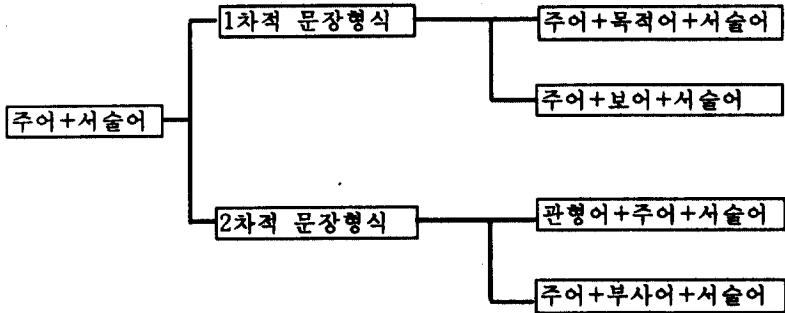
4. 보어의 증출은 한 문장에 보어가 겹쳐 연결된 방식으로, 증출된 보어 성분의 수에 관계없이 1차적 문장형식 '주어+보어+서술어'로 유형화 할 수 있다.

5. 관형어의 증출은 한 문장에 둘 이상의 관형어가 쓰인 것으로 체언으로 된 주어를 여러개의 관형어가 수식하는 방식으로, 증출된 관형어 성분의 수에 관계없이 2차적 문장형식 '관형어+주어+서술어' 구조로 유형화 할 수 있다.

6. 부사어의 증출은 한 문장에 둘 이상의 부사어가 쓰인 것으로 서술어를 여러개의 부사어가 수식하는 방식으로 증출된 부사어 성분의 수에 관계없이 2차적 문장형식 '주어+부사어+서술어' 구조로 유형화 할 수 있다.

내 용 주

1 최형기(1995)은 아래와 같이 국어의 기본문형을 설정하고 있다.



2 최형기(1995) 참조.

3 이관규(1989) 참조.

4 (6ㄷ)은 결국 두개의 동사의 결합으로 이루어져 있으므로 합성동사 역시 서술어의 증출된 한 현상으로 볼 수 있다.

5 이를 목적어 겹침(남기심, 고영근 1985) 또는 대격 조사의

중출(이익섭, 임흥빈, 1983)이라고도 한다.

6 국어문법연구에서 지금까지 보어에 대한 논의는 다양하여 보어를 인정하는 문법체계가 있는가 하면, 보어를 인정하지 않는 문법체계가 있었다. 또한 보어를 인정하는 체계에 있어서도 그 정의와 범위 역시 다양하였다(윤평현, 1995 참조). 이 글에서는 보어에 대한 이러한 문제는 논의로 하고 학교문법에서 보어를 설정하는 문법체계를 따른다.

참 고 문 헌

- 남기심, 고영근 (1993), < 표준국어문법론 >, 서울: 탑출판사
- 이주행 (1992), < 현대국어문법론 >, 서울: 대한교과서 주식회사
- 고영근 (1995), "국어의 문형연구시론" < 단어문장테스트 > : 한국문화사
- 김동식 (1993), "현대국어 동사의 통사적 특성에 관한 연구", 서울대 박사학위논문
- 성광수 (1974), "국어 주어 및 목적어의 중출현상에 대하여", 문법연구 제11집
- 우형식 (1991), "국어 타동구문의 구조분석(2)", 우암어문논집 제2호
- _____ (1993), "서술구조와 문장의 구조기술", 외대논총 제11집
- 윤평현 (1995), "국어의 보어에 대하여(I)", < 국어와 국어교육 > : 박이정
- 이관규 (1989), "동사연결의 유형과 특성", 우리어문연구 제3집
- _____ (1994), "합성동사의 구성에 대한 고찰", 한국어학 1: 한국어학연구회
- 임규홍 (1991), "주제말과 풀이말의 매입관계에 대하여", 배달말 16
- 정주리 (1995), "동사의 문장관련성에 대하여", 한국어학 2
- 최형기 (1995), "국어문형연구", 원대논문집 제29집
- 최호철 (1993), "현대국어 서술어의 의미연구", 고려대 박사학위논문
- _____ (1995), "국어의 보어에 대하여", 한국어학 2
- 한길 (1980), "한국어 기본문형에 대하여", 연세어문학 제13집
- 홍재성 (1987), "현대 한국어 동사구문의 연구", 국어학연구총서 9: 탑출판사

전북 익산시 신룡동 344-2
원광대학교 국어교육과
최형기