

제약에 기초한 영어 관용어구 연구

조 준 호
(한려대학교)

Cho, Junho. 1999. Constraint-based Idiom Phrases in English. *Linguistics* 7-3, 87-104. The purpose of this paper is to construct syntactic interface for English idiom phrases with constraints and explain them within the framework of HPSG, after following the concept of classification like semantically decomposable idioms and non-decomposable idioms, suggested in Riehemann(1997) for arguing that the meaning of English idioms is determined on the phrasal level. To do so, this paper suggests hierarchy of idiom phrases and three constraints of Lexical Amalgamation of Idiom, Idiom Inheritance Principle, and Argument Value Amalgamation of Idiom. (Hanlyo University)

1. 서론

본 논문은 영어 관용구의 의미는 구절단계(phrasal level)에서 결정된다는 Riehemann(1997)의 주장을 수용하여 영어 관용어 구절을 의미적으로 분석이 가능한 관용어 종류와 의미적으로 분석이 불가능한 관용어 종류로 구분한 후, 핵어문법(Head-Driven Phrase Structure Grammar)의 관점에서 관용어구의 위계와 관용어자질이 지켜야할 제약을 통하여 관용어구를 위한 통사적 인터페이스를 구축하고 이를 통해서 관용어구를 설명할 수 있게 하 하는데 목적이 있다.

영어 관용어구를 위한 통사적 인터페이스를 구축하기 위해서 논항구조(argument structure)를 활용한다. 일반적인 의미가 관용어구로 사용될 때 논항구조의 값에 나타나는 관용어자질을 융합하여 모범주(mother node)에 IDIOM을 표기하도록 하는 관용어자질어휘융합(Lexical Amalgamation of IDIOM), 논항구조의 값에 IDIOM이라는 자질이 나타나면 그 관용어가 이루어지는 구절과 상위유형(supertype)까지 IDIOM의 자질이 전수되도록 하는 관용어자질전수원리(IDIOM Inheritance Principle), 의미적으로 분석이

불가능한 관용어구의 경우에 핵자범주(head daughter)의 논항구조 값으로 나타난 IDIOM의 자질과 비핵자범주(non-head daughter)의 IDIOM이 융합되어 모범주의 논항구조 값에 나타난 관용어자질의 요소가 소실된다는 관용어자질논항값융합(Argument Value Amalgamation of IDIOM)의 제약을 제안한다.

본 논문은 통사적 인터페이스를 구축하기 위해서 영어 관용어구의 선행 연구로 Chafe(1968)와 Nunberg *et al.*(1994)의 연구를 살펴보고 이들의 문제점을 지적한다. 핵어문법 중 관용어 연구와 관련된 몇 가지 개념과 제약을 약속한다. Riehemann(1997)의 관용어구 분류 기준인 의미적으로 분석 가능한 관용어구와 분석이 불가능한 관용어구의 개념을 살핀 후, 핵어문법 체계에서 관용어구를 분석하기 위해서 관용어구와 핵어문법과의 관계를 살핀다. 그리고 관용어구의 위계와 제안한 관용어자질어휘융합, 관용어자질전수원리, 관용어자질논항값융합에 의해서 영어 관용어구의 통사적 인터페이스를 구축한다.

2. 선행연구와 핵어문법

영어 관용어구의 선행연구로 Chafe(1968)와 Nunberg *et al.*(1994)에 나타난 관용어 연구를 살펴보고 이들의 문제점을 지적한다. 그리고 핵어문법이론 중 본 논문을 전개하는데 필요한 몇 가지 개념과 제약을 기술한다.

2.1 선행연구와 문제점

2.1.1 선행연구

2.1.1.1 Chafe(1968)

관용어는 일반적인 언어현상이 아니므로 언어이론에서 거의 다루지 않거나 특이한 언어현상으로 간주한다. 그러나 Chafe(1968)는 관용어의 이런 특이성도 언어현상의 한 부분이기 때문에 언어이론이 자연스런 방법으로 설명해야한다고 주장하면서, Chomsky의 변형문법을 활용한 관용어 연구는 그렇지 않다고 (1)처럼 제시한다.

- (1) a. their anomalous meanings
- b. their transformational deficiencies,
- c. the ill-formedness of some of them
- d. the greater text frequency of well-formed idioms relative to their literal counterparts (Chafe(1968:111))

(1a)는 관용어구 *kick the bucket*에서 각 구성요소인 *kick*, *bucket*, *definite article*의 의미들이 합성하여 *kick the bucket*라는 관용어구의 의미가 만들어지지 않고 *die*라는 다른 의미가 만들어진다는 뜻이고, (1b)는 관용어구 *kick the bucket*에 수동화의 변형규칙을 적용할 수 없는 경우가 해당되고, (1c)는 *by and large*라는 관용어가 해당되고, *kick the bucket*라는 표현은 *strike the pail with one's foot*라는 일반적인 의미보다는 *die*라는 관용어의 의미로 더 많이 활용된 경우가 (1d)에 해당된다.

Chafe는 관용어구의 연구를 생성통사론에 국한시킨 결과 (1)의 문제가 발생했다고 생각하고 관용어를 생성의미론의 관점에서 고찰하면 (1)의 문제가 해결된다고 주장한다. 그리고 한 언어의 역사적인 변화 때문에 그 언어의 의미가 변하여 관용어가 생성됐다고 생각하여 의미와 언어사이의 불일치를 (2)와 같이 기술한다.

- (2) (a) Semantics \xrightarrow{s} Phonetics
- (b) Semantics \rightarrow Post-semantics \xrightarrow{s} Pre-phonetics \rightarrow Phonetics (Chafe(1968:120))

여기서, \xrightarrow{s} 는 상징화의 과정을 나타내고, *Post-semantics*는 Chomsky의 표면구조(surface structure)와 유사하고 *Semantics*와 *Post-semantics*의 중간단계가 Chomsky의 기저구조(underlying structure)와 유사하다.

Chafe(1968:126)는 관용어를 어휘관용어와 비어휘관용어로 분류한다. 어휘관용어는 *kick-the-bucket*, *hot-potato*처럼 어휘적 다양성(lexical variety)를 갖는 관용어이고 비어휘관용어는 *progressive*, *perfective*처럼 일반적인 규칙의 적용을 요구하는 의미단위를 뜻한다. 생성통사론자들이 연구한 관용어는 비어휘관용어에 속하며 이들의 연구가 진정한 관용어의 연구가 아닌 반쪽의 연구라고 비판하면서 Chafe는 의미의 역사적인 변화에 기초한

생성의미론의 관점이 관용어 연구에 바람직한 접근이라고 주장한다.

2.1.1.2 Nunberg *et al.*(1994)

Nunberg *et al.*(1994)은 모든 관용어구를 관용적 결합표현(idiomatically combining expression)과 관용적 표현(idiomatically expression)의 2가지로 분리할 것을 제안한다. *take advantage*, *pull strings*처럼 부분들로부터 의미를 찾아낼 수 있는 관용어구가 관용적 결합표현의 분류에 속하며, *kick the bucket*, *saw logs*처럼 구성요소로부터 의미를 찾아낼 수 없는 관용어구가 관용적 표현의 분류에 속한다. 관용적 표현의 예보다 (3)과 같은 관용적 결합표현의 예를 많이 제시한다.

- (3) a. leave no legal stone unturned
 b. beat our terrifying swords into plowshares
 c. kick the filthy habit (Nunberg *et al.*(1994:500))

(3)의 예들은 *leave no stone unturned*, *beat our swords into plowshares*, *kick the habit*의 관용어구에 *legal*, *terrifying*, *filthy*의 어휘가 각각 결합하여 이들의 의미가 관용어구 의미에 반영되고 있음을 보여준다. (3)과 같이 관용어구가 결합적인 특성이 있다고 보여주어서 관용어구가 결합성이 없다는 변형주의 통사론의 개념이 잘못이라고 비판한다.

관용어구의 관용적 결합표현의 특성을 통사적인 측면이 아닌 의미적인 측면에서 Nunberg *et al.*(1994)은 찾는다.

- (4) Will you see to it that the garbage is taken out?
 a. I'll make sure that it gets taken care of.
 b. #I'll make sure that care gets taken of it.
 (Nunberg *et al.*(1994:523))

(4a)와 (4b)의 차이는 관용어구인 *take care*의 의미차이로 설명한다. 관용어로 결합할 때 *care*는 근심(solicitude)의 의미를 함의한다. 그러나 (4)에서 *care*는 근심의 의미를 함의하지 않아 (4b)처럼 내부의 수동화가 불가능하고 (4a)처럼 외부의 수동화만이 가능하다. 또 *take care*가 *murder*의 의

미일 경우도 외부의 수동화만 가능하다.

Nunberg *et al.*(1994)는 관용어구의 통사적인 유연성을 의미론과 화용론을 기반으로 의미적인 입장에서 접근해야만 관용적 결합표현을 포함하여 더 넓은 범위의 관용어구까지 설명할 수 있다고 주장한다.

2.1.2 문제점

Chafe(1968)와 Nunberg *et al.*(1994)의 연구가 관용어의 연구는 의미적인 측면에서 시도해야 바람직하다는 주장에 타당성이 있으나, 몇 가지 문제점을 가지고 있다. Chafe(1968)의 관용어연구는 통사적인 접근보다는 의미적인 접근을 시도해야 관용어를 더 많이 설명할 수 있다고 주장하면서 어휘 의미의 역사적인 변화까지 고려대상으로 삼는다. 그러나 이런 연구는 언어의 역사성까지 고려하므로 언어학자들의 관심대상인 표면적으로 나타난 현재의 언어현상에 대한 연구보다 언어의 의미를 변화게 하는 사회적인 요인과 사람들의 심리상태 등과 같은 언어 외적인 측면에 초점을 맞추는 연구로 귀착되는 문제점을 안고 있다. 그리고 관용어구를 연구하면서 관용어의 어휘목록에 대한 설명은 없다. 가장 큰 문제점은 의미부분이 통사부분과 연관성을 갖게 할 장치가 없다는 점이다.

Nunberg *et al.*(1994)은 관용어구를 관용적 결합표현의 관용어구와 관용적 표현의 관용어구로 나누어 설명하면서 전자에 초점을 맞추어 관용어구를 설명하기 때문에 후자의 구조에 대한 설명이 없다. 관용어구 안의 어휘의 의미적 차이로 관용어구가 발생한다고 설명하나 이는 체계적이고 일관성 있는 설명이 아니라 기술적인 측면의 설명이다. 의미적인 측면에서 관용어구를 설명하기 때문에 통사부분과 의미부분의 인터페이스를 찾아 이들을 연결할 방법이 없다.

2.2 핵어문법

핵어문법은 어휘부에 대한 연구를 다항전수위계(multiple inheritance hierarchy)를 중심으로 전개한다. 다항전수위계는 교차분류된 어휘의 망으로 구성되며 한 유형은 상위유형(supertype)이 되고 다른 한 유형은 하위유형(subtype)이 된다. 유사한 단어들이 모여서 한 유형을 이루며, 각 유형은 고유의 속성을 가지며 이 속성은 유형의 제약(constraints)으로 작용한다.

그리고 단어의 유형이 주어지면, 그 단어는 자동적으로 자신의 유형과 그 상위유형이 가진 제약을 전수한다.

다항전수와 제약이라는 두 개념으로 모든 유형을 기술하려는 경향이 최근의 핵어문법의 흐름이다. 제약을 기반으로 모든 유형을 기술한다는 것은 어휘기호나 구절기호를 막론하고 각 유형이 가지는 고유의 속성을 그 유형에 가해지는 본질적인 제약으로 간주한다는 것이다. 즉, 언어기호는 상위유형으로부터 하위유형으로 전수되는 제약에 의하여 각 유형을 기술한다는 뜻이다. 핵자범주가 가진 HEAD 값은 모범주와 같게 된다는 핵자질원리(Head Feature Principle)는 (5)와 같다.

(5) 핵자질원리(Head Feature Principle):

$$hd-ph \Rightarrow \left[\begin{array}{l} \text{HEAD } \boxed{\square} \\ \text{HD-DTR } \left[\text{HEAD } \boxed{\square} \right] \end{array} \right]$$

핵자질원리는 핵어구에 적용되는 제약으로 핵자범주의 HEAD 값과 모범주의 HEAD 값은 $\boxed{\square}$ 로 같다는 의미이다.

구의 하위유형인 핵어-술어구(hd-nexus-ph)는 (6)에 기술된 제약을 지킨다.

(6) 핵어-술어구 제약(hd-nexus-ph constraint):

$$hd-nexus-ph \Rightarrow \left[\begin{array}{l} \text{CNT } / \boxed{\square} \\ \text{HD-DTR } \left[\text{CNT } \boxed{\square} \right] \end{array} \right]$$

핵어-술어구 제약에 의해 자범주의 CNT 값과 모범주의 CNT 값이 같게 된다.

상위유형의 SYNSEM 값에 있는 COMPS 값이 모두 사라지는 현상을 핵어문법은 (7)의 핵어-보어구 제약(hd-comp-ph constraint)으로 설명한다.

(7) 핵어-보어구 제약(hd-comp-ph constraint):

$$hd-comp-ph \Rightarrow \left[\begin{array}{l} COPMS < > \\ HD-DTR \quad \left[COMPS < \boxed{1}, \dots, \boxed{n} > \right] \\ NON-HD-DTRS < \left[SYNSEM \boxed{1} \right], \dots, \left[SYNSEM \boxed{n} \right] > \end{array} \right]$$

핵자범주의 COMPS 값이 비핵자범주의 COMPS 값을 다 모아 나열한 결과 모범주의 COMPS 값은 소실되고 없다는 제약이 핵어-보어구 제약이다.

핵어문법은 SUBJ 값이 모범주에서 사라지는 현상을 (8)의 핵어-주어구 제약(hd-subj-ph constraint)으로 설명한다.

(8) 핵어-주어구 제약(hd-subj-ph constraint):

$$hd-subj-ph \Rightarrow \left[\begin{array}{l} SUBJ < > \\ HD-DTR \quad \left[SUBJ < \boxed{1} > \right] \\ NON-HD-DTRS < \left[SYNSEM \boxed{1} \right] > \end{array} \right]$$

핵어-주어구 제약은 핵자범주의 SUBJ 값과 비핵자범주의 SUBJ 값이 같을 경우 모범주의 SUBJ 값은 소실된다는 제약이다. 이 제약으로 문장에서 SUBJ 값이 사라지는 현상을 설명한다.

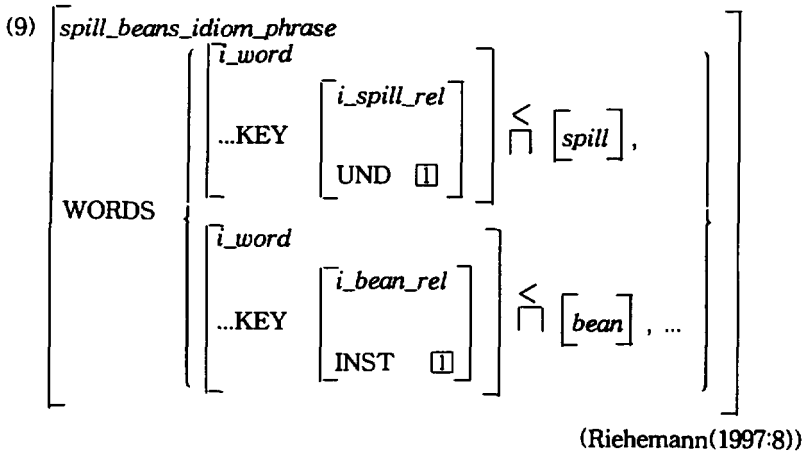
3. 관용어구 분석

본 논문의 통사적 인터페이스를 구축하는데 관용어구 분류의 기초를 제공한 Riehemann(1997)의 관용어구 분석을 살핀 후, 핵어문법의 체계에서 관용어구를 분석하기 위해서 관용어구와 핵어문법과의 관계를 살핀다. 그리고 제약에 의한 통사적 인터페이스를 구축하면서 영어 관용어구를 설명한다.

3.1 Riehemann(1997)의 관용구 분석

Riehemann(1997)은 관용어 안에 있는 단어들을 위한 또 다른 어휘목록 (lexical entries)은 만들 필요가 없다는 이유와 선행연구보다 더 많은 자료를 설명할 수 있다는 이유로 비명세화구의미론(underspecified phrasal semantics)으로 관용어구를 설명한다. 관용어구를 의미적으로 분석이 가능한 관용어(semantically decomposable idioms)와 의미적으로 분석이 불가능한 관용어(semantically non-decomposable idioms)로 구분하고 비명세화구 의미론의 분석이 이 두 분류의 관용어 모두를 설명할 수 있다고 주장한다. 비명세화구 의미론에서 구(phrase)는 값이 집합으로 이루어진 WORDS라는 자질을 가진다. 이 집합 안에 있는 모든 항목들은 자신이 가진 통사적인 정보를 유지하면서 구조공유(structure-sharing)한다.

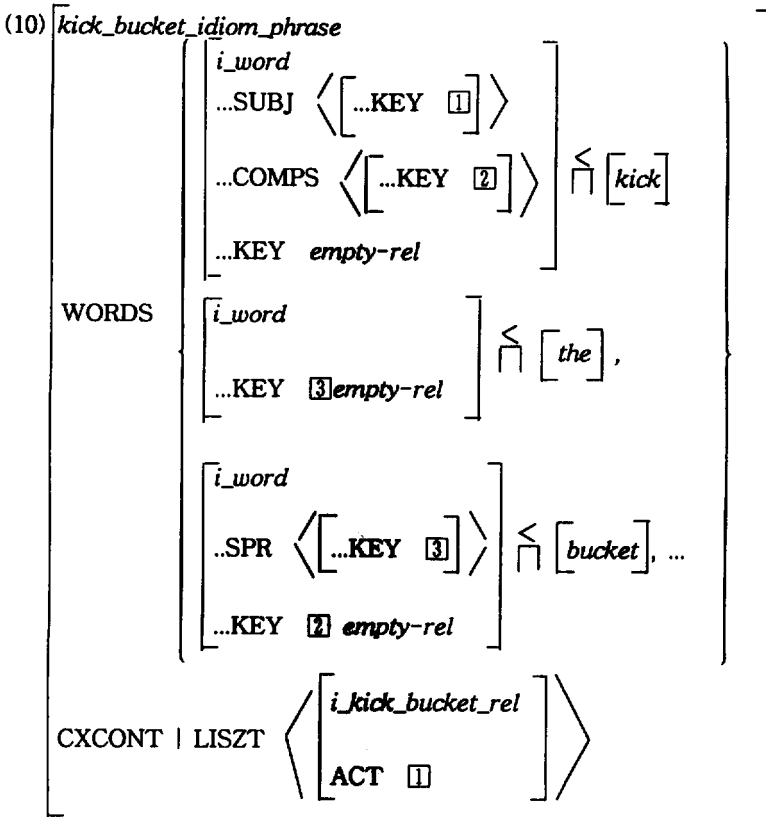
의미적으로 분석이 가능한 관용어의 예로 *spill beans*을 제시한다. *spill beans*에서 *spill*은 *reveal*의 의미로 분석되며 *beans*는 *secret*의 의미로 분석된다. 이런 *spill beans*의 특성을 반영한 어휘목록을 (9)와 같이 제시한다.



여기서 $\overset{<}{\sqcap}$ 의 왼쪽 기호는 오른쪽에 기술된 모든 정보와 충돌되지 않는 모든 정보를 포함한다. 그리고 (9)는 관용어 *spill beans*의 구성요소들 사이의 의미관계를 명세화한 기술이다. 즉 *spill*의 UNDERGOER는 \square 이고 이 \square

의 실제적인 활용의 예는 *beans*이다는 의미적인 관계가 속성가행렬 (Attribute Value Matrix)로 표기되어 있다.

의미적으로 분석이 불가능한 관용어구의 예로 *kick the bucket*을 제시하고 이때 관용어구의 의미는 *die*이다. *kick the bucket*이 *die*를 의미할 경우가 관용어구는 *bucket*가 의미역이 없는 일항관계(one-place relation)를 나타낸다. 의미적인 측면에서 이런 종류의 관용어구는 관용어구를 구성하는 구성요소들이 관용어의 의미에 기여하지 않고 관용어구 전체가 관용어의 의미에 기여한다. *kick the bucket*의 어휘목록을 (10)과 같이 제시한다.



(Riehemann(1997:10))

Riehemann(1997)의 관용구분석은 의미적으로 분석이 가능한 경우와 불가능한 두 경우 보통의 어휘목록과 관용어구의 WORDS 값에 표기된 집합을 통해서 설명이 가능하다. 즉, 단어들의 관용적 의미를 위해서 어휘목록을 따로 설정할 필요가 없는 장점을 지닌다.

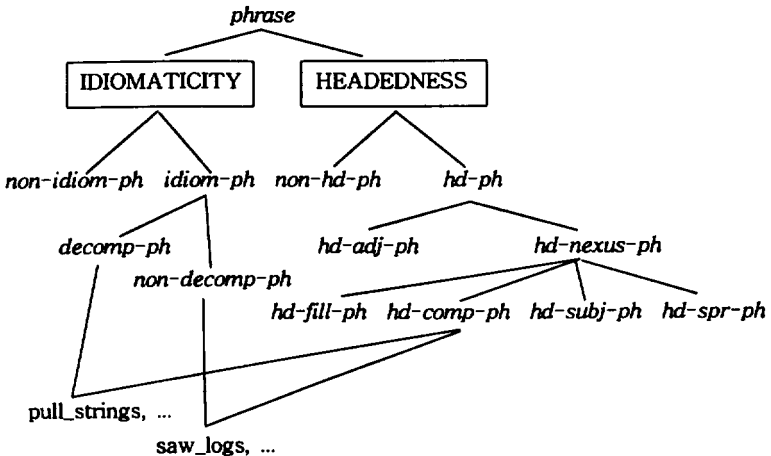
그러나 Riehemann(1997)의 연구는 의미적으로 분석되는 경우와 분석되지 않는 두 경우 모두를 설명하기 위해서 의미적인 측면에 초점을 맞춘 결과 핵어문법의 기본구조를 완전히 바꾸었고 이에 따른 통사적인 측면의 언급이 없다.

3.2 핵어문법과 관용어구

핵어문법의 체계에서 관용어구를 분석하려면 관용어구가 가진 관용어자질이 핵어문법의 체계에서 제시된 위계구조, 제약 등과 관계를 가져야하며, 핵어문법의 전체 체계와 모순이 없어야 한다.

관용어구의 의미는 구절에서 의미적으로 분석이 가능한 경우와 불가능한 경우로 결정된다는 Riehemann(1997)의 주장을 수용하여 핵성(headedness)을 기준으로 영어와 다른 언어의 구절을 분류한 Ginzburg & Sag(1998:24)의 위계구조를 (11)과 같이 수정한다.

(11) 관용어구절위계:



(11)의 위계에서 구절은 HEADEDNESS와 IDIOMATICITY의 속성을 가진다. HEADEDNESS는 *head-phrase*와 *non-head-phrase*로 분류되며, *head-phrase*는 *head-adjunct-phrase*와 *head-nexus-phrase*이라는 하위유형으로 분류되고, *head-nexus-phrase*라는 유형은 *head-filler-phrase*, *head-complement-phrase*, *head-subject-phrase*, *head-specifier-phrase*이라는 또 다른 하위유형으로 분류된다. 구절의 IDIOMATICITY는 관용어가 아닌 구절인 *non-idiom-phrase*와 관용어구인 *idiom-phrase*로 분류한다. *idiom-phrase*는 의미적으로 분석이 가능한 *decomposable-phrase*와 분석이 불가능한 *non-decomposable-phrase*라는 하위유형으로 분류된다. 관용어구 *pull strings*의 경우 *decomposable-phrase*와 *head-complement-phrase*로 교차분류(*cross-classification*)되어 이 유형의 자질을 동시에 전수 받는다. 동일한 방법으로 *saw logs*라는 관용어구는 *non-decomposable-phrase*와 *head-complement-phrase*라는 유형의 자질을 전수 받는다.

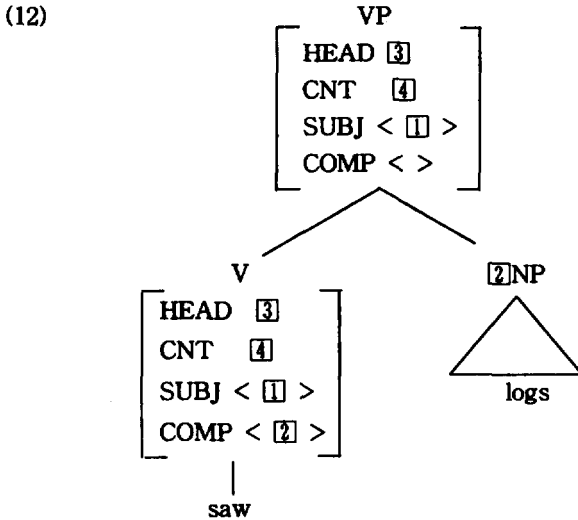
(11)에 표기된 관용어자질은 의미적인 정보이다. 이 의미적인 정보가 통사적인 정보로 활용하기 위해서 Manning & Sag(1998)에 제시된 논항구조의 개념을 수용한다. Manning & Sag(1998)는 통사적인 측면에서 의미적인 관계를 설명하기 위해서 논항구조를 도입하는데, 본 논문도 통사적인 측면에서 관용어구의 의미적인 측면을 활용하기 위해서 논항구조를 활용한다. 관용어구인 경우 논항구조는 자신의 값에 관용어자질을 명세화한다. 이 명세화된 관용어자질을 상위유형에 나타나도록 하는 장치와 상위유형에 나타난 관용어자질을 또 다른 상위유형으로 전수하는 장치, 그리고 의미적으로 분석이 불가능한 관용어구일 경우 논항구조의 값에 나타난 관용어자질들이 융합하여 논항구조의 값이 변하는 장치가 필요하다. 이 세 가지 장치를 각각 관용어자질어휘융합(Lexical Amalgamation of IDIOM), 관용어자질전수원리(IDIOM Inheritance Principle), 관용어자질논항융합(Argument Value Amalgamation of IDIOM)이라는 제약이라 부르며 3.3에서 자세히 살핀다.

3.3 제약에 의한 통사적 인터페이스

영어관용어구를 의미적으로 분석이 불가능한 관용어와 의미적으로 분석이 가능한 관용어로 나누어 영어 관용구를 분석한다. 전자의 예로 *sleep*을 의미한 *saw logs*를, 후자의 예로 *exploit personal connections*를 의미한

*pull strings*를 분석하고자한다.

*saw logs*를 관용어구가 아닌 '통나무를 톱으로 썰다'라는 일반적인 의미로 활용할 경우 자질값을 표기한 수형도로 기술하면 (12)와 같다.



(12)에 기술된 *saw logs*의 의미는 일반적인 의미의 어휘목록을 반영한 것이다. 이 동사구는 위계에서 *non-idiom-phrase*라는 유형과 *hd-comp-ph*라는 유형으로 교차 분류되어 이 두 유형의 값을 전수 받아 관용어구로 활용되지 않는다.

*saw logs*가 관용어로 활용되기 때문에 위계에서 *idiom-ph*와 *hd-comp-ph*의 자질을 전수 받는다. 그리고 *saw logs*가 관용어의 의미이기 때문에 일반적인 의미가 아닌 관용어구이라는 의미가 표시되어야 한다. 일반적인 의미의 구가 관용어구의 의미로 사용될 경우 본 논문은 (13)과 같이 관용어자질어휘융합(Lexical Amalgamation of IDIOM) 제약을 가정한다.¹

1. 본 논문에서 '논합구조(ARG-ST)의 목록(list)은 통사적 표현(syntactic representation)이지 의미적 인 표현이 아니다'라는 Manning & Sag(1998:65-6)의 ARG-ST이 타당하다는 전제로 관용어구를 분석한다.

(13) 관용어자질어휘융합(Lexical Amalgamation of IDIOM)

$$\left[\begin{array}{l} \text{IDIOM } \boxed{1} \cup \dots \cup \boxed{n} \\ \text{ARG-ST} < [\text{IDIOM } \boxed{1}], \dots, [\text{IDIOM } \boxed{n}] > \end{array} \right]$$

(13)의 관용어자질어휘융합 제약은 IDIOM이라는 자질이 논항구조의 값에 나타나면 이 IDIOM의 자질을 융합하여 상위유형에 IDIOM이라는 자질을 나타나게 만드는 제약이다. 논항구조의 값으로 IDIOM이라는 자질이 나타났다면 그 관용어구가 성립되는 구절과 상위유형까지 IDIOM의 자질이 전수되도록 하는 장치가 필요하는데 이 장치가 (14)의 관용어자질전수원리 (IDIOM Inheritance Principle)이다.

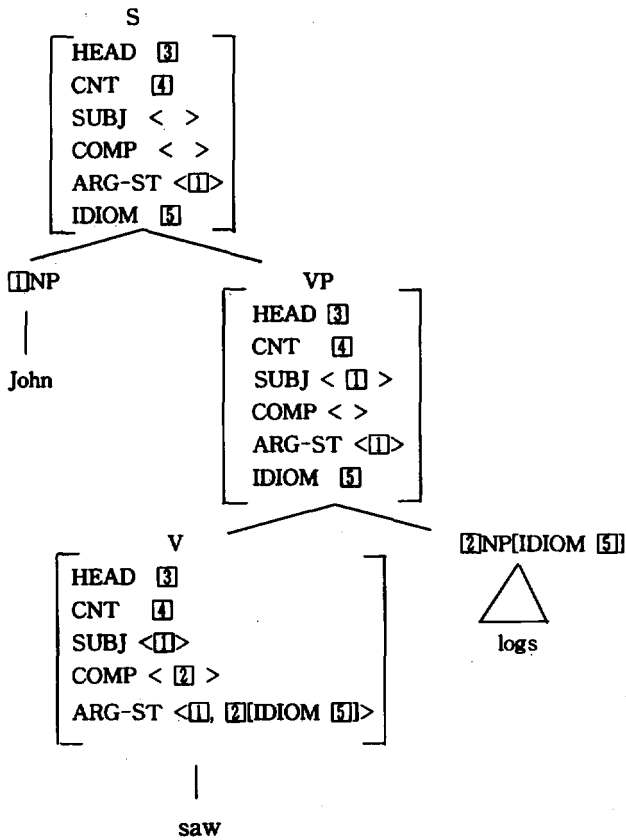
(14) 관용어자질전수원리(IDIOM Inheritance Principle)

$$hd-nexus-ph \Rightarrow \left[\begin{array}{l} \text{IDIOM} / \boxed{1} \\ \text{HD-DTR} / [\text{IDIOM } \boxed{1}] \end{array} \right]$$

핵자범주의 값으로 $\boxed{1}$ 의 IDIOM이 나타난다면 관용어자질전수원리에 의해서 모범주에 그대로 전수된다.

관용어자질융합 제약인 (13)과 관용어자질전수원리인 (14)의 제약으로 *saw logs*가 *sleep*라는 관용어구로 사용된 *John saw logs*의 경우를 (15)의 수형도처럼 분석할 수 있다.

(15)



(15)에 V의 교점에서 IDIOM은 관용어자질어휘융합에 의해서 모범주인 VP의 교점에 IDIOM이라는 자질이 표기되며, (14)의 관용어자질전수원리에 의해서 이 IDIOM의 자질은 S의 교점까지 전수된다. 관용어구 *saw logs*가 *sleep*의 의미이고 일항술어로 활용되기 때문에 이런 정보를 ARG-ST에 표기한다. 본 논문은 의미적으로 분석이 불가능한 이런 관용어구를 설명하기 위해서 (16)의 관용어자질논항값융합(Argument Value Amalgamation of IDIOM)을 가정한다.

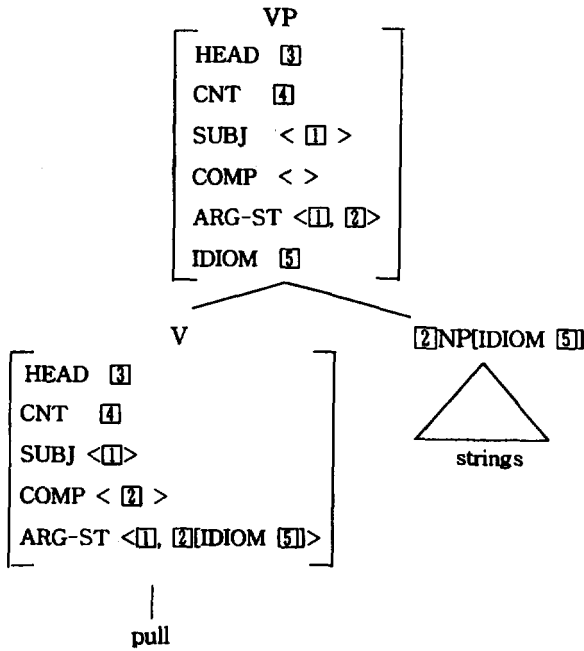
(16) 관용어자질논항값융합(Argument Value Amalgamation of IDIOM)

$$non-decomp-idiom-ph \Rightarrow \left[\begin{array}{l} ARG-ST < \boxed{1} > \\ HD-DTR \mid ARG-ST < \boxed{1}, \boxed{2}IDIOM \boxed{5} > \\ NON-HD-DTR \mid \boxed{2}IDIOM \boxed{5} \end{array} \right]$$

(16)의 제약은 *kick the bucket*와 *saw logs*가 각각 *die*와 *sleep*의 의미로 의미가 변화하면서 논항구조가 변하는 관용어구로서 의미적으로 분석이 불가능한 관용어구에 적용될 제약이다. 관용어자질논항값융합에 의해서 (15)를 설명하면, V의 ARG-ST의 IDIOM자질과 비핵자범주의 IDIOM 값이 융합되는 모범주 VP에서 ARG-ST 값에서 IDIOM 자질은 소실되고 주어의 논항값만 남게 된다. 그 결과 관용어구 *saw logs*는 일항술어로 융합되므로 수동화가 불가능하다. 즉, (16)의 제약은 의미적으로 분석이 불가능한 관용어의 경우처럼 관용구의 논항이 융합하여 변화된 경우 적용하는 제약이다.

의미적으로 분석이 가능한 관용어의 예로 *exploit personal connections*를 의미한 *pull strings*를 분석한다. *pull strings*가 '개인적인 관계를 이용하다'라는 관용어구로 활용되는 경우 *strings*는 *personal connections*를 상징적으로 의미하고 *pull*은 *exploit*를 상징적으로 의미한다는 Nunberg *et al.*(1994:496)의 주장을 수용하여 수행도로 그리면 (17)과 같다.

(17)



(17)에서 *pull strings*가 관용어구이라는 정보가 VP의 교점에 IDIOM의 자질로 표시되어있다. 이 자질은 핵자범주의 논항구조에 있는 관용어자질과 비핵자범주에 있는 관용어자질을 융합하여 모범주에 표기한다는 관용어자질융합 제약에 의해서 나타난다. 이 관용어구는 의미적으로 분석이 가능하므로 (16)의 관용어자질논항값융합의 제약을 따르지 않는다. 그러므로 VP의 ARG-ST의 값에 [2]가 나타난다. 더 나아가 VP의 교점에 기술된 'IDIOM [5]'가 관용어구인 *exploit personal connections*를 의미한다는 정보를 의미구조 안에서 동지표로 구조공유하게 만들어 설명할 수 있을 것이다. 즉, VP의 'IDIOM [5]'가 관용어구의 의미구조 안에 'IDIOM [5]'로 표기된 *exploit personal connections*와 구조공유하여 이 VP의 'IDIOM [5]'의 의미가 '개인적인 관계를 이용하다'라는 관용어구의 의미임을 설명한다.

4. 결론

지금까지 영어 관용구의 의미는 구절단계(phrasal level)에서 결정된다는 가정하에 관용어구를 의미적으로 분석이 가능한 관용어와 의미적으로 분석이 불가능한 관용어로 구분한 후, 핵어문법에 입각하여 관용어구를 위한 위계와 관용어자질어휘융합계약, 관용어자질전수원리, 용어자질논항값융합계약으로 관용어구를 위한 통사적 인터페이스를 구축하면서 설명하였다.

영어 관용어구를 위한 통사적 인터페이스를 구축하기 위해서 의미적 특성을 통사적 정보로 표시하는 논항구조를 활용하였다. 그 결과 너무나 개별적이고 특수한 속성을 가진 영어 관용어구의 설명이 체계적이고 일관성 있게 되었다.

여기서 제안된 위계와 제약으로 다양한 형태의 모든 관용구를 설명하는 것은 불가능하다. 그렇지만 본 논문에서 제시된 이론을 더 세밀하게 수정한다면 가능할지도 모른다. 또 여기에서 제시된 통사적 인터페이스와 정확히 연결시킬 수 있는 영어 관용구의 의미적 인터페이스 연구도 필요하다. 특히 Riehemann(1997)의 관용어구 연구는 이런 의미적 인터페이스를 구축하는데 큰 도움을 주리라고 생각된다.

참 고 문 헌

- 박효명. 1998. 핵어문법론 I. 서울: 한신문화사.
- 조준호. 1998. 핵어문법에 입각한 동명사구 분석. 박사학위논문. 전남대학교 대학원.
- Boyle, C., et al.(eds.). 1979. Longman Dictionary of English Idioms. Longman Ground Limited.
- Chafe, W. L. 1968. "Idiomatcity as an Anomaly in the Chomskyan Paradigm," *Foundations of Language* 4, 109-27.
- Ginzburg, Jonathan, and Ivan Sag. 1998. "English Interrogative Constructions," draft. Stanford University.
- Lascarides et al. 1995. "Oder Independent and Persistent Typed Default Unification," ACQUILEX-II working paper 60.

- Manning C. D. and Ivan Sag. 1998. "Dissociations between ARG-ST and Grammatical Relations," in Webelhuth, Koenig and Kathol, eds., *Lexical and Constructional Aspects of Linguistic Explanation*. CSLI Publication.
- Manning, C. D. 1994. *Ergativity: Argument Structure and Grammatical Relations*. Doctoral dissertation, Stanford University.
- Nunberg *et al.* 1994. "Idioms," *Language* 70-3, 491-538.
- Pollard Carl and Ivan Sag. 1994. *Head-Driven Phrase Structure Grammar*. Chicago, IL: University of Chicago Press.
- Riehemann, S. 1997. "Idiomatic Constructions in HPSG," ms., Stanford University.
- Sag, Ivan. 1997. "English Relative Clause Constructions," *Journal of Linguistics* 33, 431-84.
- Walter, E.(ed.). 1998. *Cambridge International Dictionary of Idioms*. Cambridge University Press.

545-800 전남 광양시 광양읍 덕례리 199-4

한려대학교 관광영어통역학과

E-mail : jhcho@hlu.hanlyo.ac.kr

Fax : +82-667-761-6709